

INSTRUKCJA EKSPLOATACJI I MONTAŻU HAKA KULOWEGO DO SAMOCHODU CITROEN AX (3/5D) (1986 - 1996 r.)

Nr kat. C-005

PRZEZNACZENIE

Hak kulowy do samochodu Citroen AX (3/5D) jest przeznaczony do holowania przyczepy. Hak ten posiada aktualny certyfikat uprawniający do oznaczania wyrobu znakiem bezpieczeństwa "B" wydany przez Przemysłowy Instytut Motoryzacji.

WARUNKI MONTAŻU

Hak może być używany i eksploatowany w samochodzie o właściwym stanie elementów nadwozia. Elementy te nie mogą być uszkodzone mechanicznie. Hak musi być zamontowany i eksploatowany w samochodzie zgodnie z niniejszą instrukcją.

WARUNKI EKSPLOATACJI

Hak posiada tabliczkę znamionową określającą prawidłowe i bezpieczne obciążenie haka.

WR - dopuszczalny ciężar całkowity przyczepy.

WM - dopuszczalny ciężar całkowity samochodu.

Podczas eksploatacji poszczególne elementy haka powinny być utrzymane w należyłym stanie technicznym i zabezpieczone przed działaniem korozji. W czasie holowania przyczepa musi być złączona dodatkowym elastycznym złączem o odpowiedniej wytrzymałości (linka, łańcuch). W czasie eksploatacji haka kulowego należy okresowo sprawdzać połączenia śrubowe, a w przypadku poluzowania nakrętek należy je dokręcić.

MONTAŻ

Hak kulowy do samochodu Citroen AX (3/5D) składa się z następujących elementów:

1. Korpus haka	- 1 szt.	7. Śruba M10x30	- 4 szt.
2. Kula haka	- 1 szt.	8. Śruba M12x30	- 4 szt.
3. Uchwyt do gniazda elektrycznego	- 1 szt.	9. Śruba M12x80	- 2 szt.
4. Płaskownik	- 1 szt.	10. Podkładka zwykła Ø10,5	- 4 szt.
5. Podkładka specjalna Ø40/Ø12,2x2,5	- 2 szt.	11. Podkładka sprężysta Ø10,2	- 4 szt.
6. Tulejka dystansowa Ø17,3/Ø12,2x47	- 2 szt.	12. Podkładka sprężysta Ø12,2	- 6 szt.
		13. Nakrętka M10	- 4 szt.
		14. Nakrętka M12	- 2 szt.

W celu zamontowania haka kulowego należy przestrzegać poniższego opisu:

1. Montaż haka kulowego wymaga podcinania zderzaka tylnego w samochodzie (dolna część zderzaka, podcięcie o wielkości ~15x130 mm).
2. Zdemontować na czas montażu haka koło zapasowe wraz z zabezpieczeniem oraz zderzak tylny samochodu.
3. Rozkręcić hak kulowy na elementy montażowe.
4. Przyłożyć korpus haka (1) do zewnętrznej strony pasa tylnego (tak aby cztery otwory fabryczne na pasie tylnym pokryły się z otworami korpusu haka) a następnie od wewnętrznej strony pasa tylnego przyłożyć płaskownik (4), włożyć śruby M10x30 (7) w otwory i skrócić razem z nakrętkami M10 (13) wraz z podkładkami zwykłymi Ø10,5 (10) oraz sprężystymi Ø10,2 (11).
5. Odszukać na podłużnicy lewej i prawej fabryczne otwory w których należy umieścić tulejki dystansowe Ø17,3/Ø12,2x47 (6), a następnie skrócić wsporniki boczne korpusu haka (1) z podłużnicami za pomocą śrub M12x80 (9) wraz z podkładkami specjalnymi Ø40/Ø12,2x2,5 (5), sprężystymi Ø12,2 (12) oraz nakrętkami M12 (14).
6. Przyłożyć zderzak tylny do samochodu, wyznaczyć miejsce i wielkość podcięcia a następnie wyciąć blokującą część zderzaka.
7. Przykręcić koło zapasowe wraz z zabezpieczeniem oraz zderzak tylny.
8. Do korpusu haka (1) przykręcić kule haka (2) za pomocą śrub M12x30 (8) wraz z podkładkami sprężystymi Ø12,2 (12), przykręcając równocześnie z lewej strony kuli haka (2) uchwyt do gniazda

30.10.2015

Nr kat. C-005

elektrycznego (3).

9. Sprawdzić czy wszystkie połączenia śrubowe zostały odpowiednio mocno dokręcone.

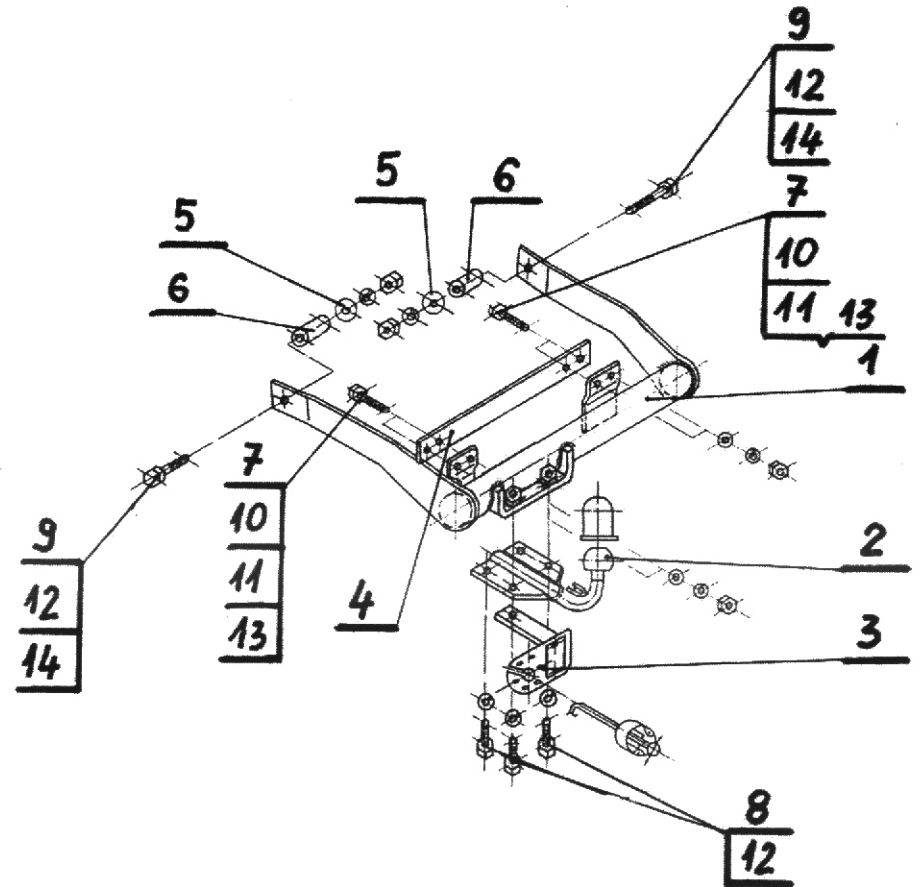
Przestrzeżenie niniejszej instrukcji zapewnia prawidłowy montaż i eksploatację haka kulowego w samochodzie Citroen AX (3/5D).

Po zamontowaniu haka kulowego należy uzyskać wpis w dowodzie rejestracyjnym pojazdu na dowolnej stacji kontroli technicznej pojazdu.

UWAGA

Wszystkie uszkodzenia mechaniczne haka kulowego wykluczają dalszą jego eksploatację. Uszkodzony hak nie może być naprawiany. W czasie eksploatacji haka należy okresowo sprawdzać jego połączenia śrubowe. Poluzowane nakrętki należy dokręcić. W przypadku nieprzebrania sposobu montażu lub niewłaściwego użytkowania producent nie ponosi odpowiedzialności za powstałe szkody.

SCHEMAT



UWAGA:

Cena haka nie obejmuje wiązki elektrycznej.

Nr kat. C-005

Towbar fitting and operating instruction Citroen AX (3/5D) (1986-1996)

Nr kat. C-005

DESTINATION

Towbar for Citroen AX (3/5D) is designed for towing a trailer. This part is certified with safety mark "B" issued by PIMOT (Polish facility granting certifications).

Assembling conditions:

Towbar C-005 can be used and operated in a car with proper technical conditions of body elements. These elements can not be mechanically damaged. Towbar must be assembled and operated according to this instruction.

Operating conditions:

Towbar Citroen AX (3/5D) includes a rating plate describing correct and safe loads of the hook:

WR - max. permissible load of a trailer,

WM - max. permissible load of a car

During operating individual elements of the towbar should be kept in a proper technical conditions and protected from corrosion. The trailer must be linked with an elastic joint with proper durability (cord chain) while towing. It is necessary to check periodically bolt joints during operating the ball rod. If screws are eased it is necessary to screw them down.

Assembling instruction:

The towbar for Audi A6 (4D/Avant) is made up of the following elements:

1. Towbar mainframe	- 1 piece	8. Screw M12x30	- 4 pieces
2. Tow ball	- 1 piece	9. Screw M12x80	- 2 pieces
3. Electrical socket plate	- 1 piece	10. Flat washer Ø10,5	- 4 pieces
4. Flat bar	- 1 pieces	11. Spring washer Ø10,2	- 4 pieces
5. Special washer Ø40/Ø12,2x2,5	- 2 pieces	12. Spring washer Ø12,2	- 6 pieces
6. Distance sleew Ø17,3/Ø12,2x47	- 2 pieces	13. Nut M10	- 4 pieces
7. Screw M10x30	- 4 pieces	14. Nut M12	- 2 pieces

Follow the general directions in order to fit C-005 towbar properly.

1. Rear bumper cutting is **required** as also his demountin, the down side of bumper cut measure 15x130mm.
2. For better mounting, the spare wheel witch protection must be take off and also rear bumper.
3. Take the rear bumper to pieces.
4. Put (1) to external side of back strip (in way that four fabrical made holes will fit to holes in the towball mainframe). Next from the internal side of back strip place (4) insert (7) and screw with (13), (10) and (11).
5. Find on left and right chasis side member fabrical made holes in which must be placed (6), next screw supports for (1) with chasis side member using (5), (12) and (14).
6. Put the bumper to car, mark the place of cut, and make a cut.
7. Screw the spare wheel with protection, and mount the bumper.
8. To (1) screw (2) using (8) with (12) and from the left side of (2) place element (3).
9. Check if all screws and nuts are correctly tightened.

Obeying this instruction assures correct montage and the tow hook operating in Audi A6 (4D/Kombi).

30.10.2015.

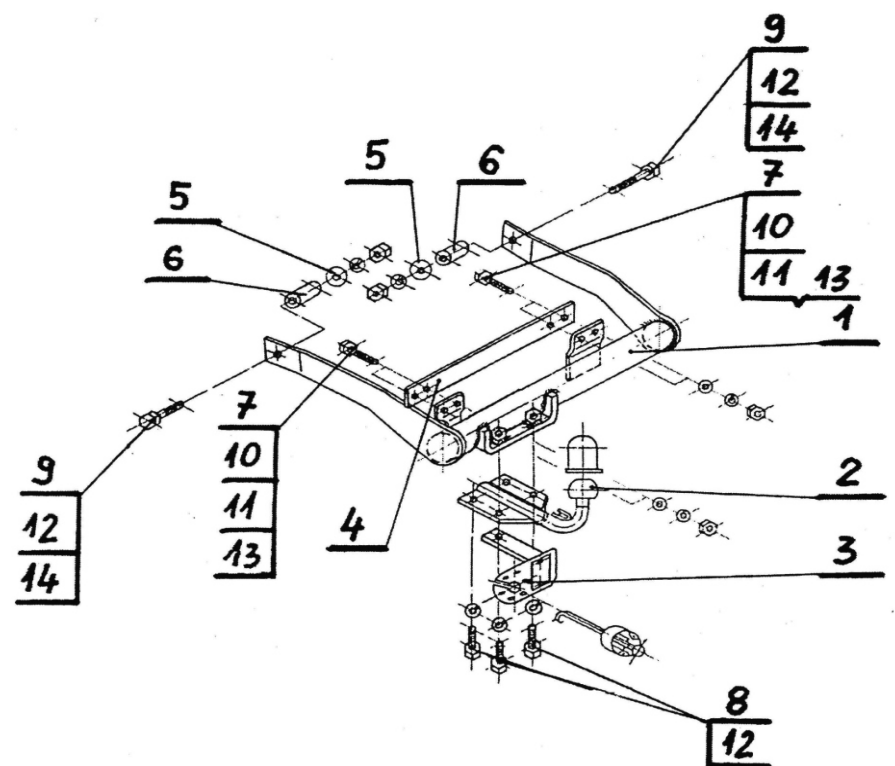
Nr kat. C-005

After assembling of the tow bar C-005 you have to get entry in cars registration book in a quality control station

CAUTION :

All mechanical damages of ball hook excludes its longer exploitation . Damaged ball hook **cannot be repaired**. The tow hook user should check bolt's joints periodically during operating time. In case of braking the rules of montage or unproper usage manufacturer **do not take responsibility** for arised damages .

MONTAGE DIAGRAM :



NOTE :

Bunch of wires is not included (in total price).

Nr kat. C-005

STEINHOF Montage und Gebrauchsanleitung
für die Anhängerkupplung:
Citroen AX (3/5D)
(1986-1996)

Katalognummer C-005

Verwendungsbereich

Die Anhängerkupplung **C-005** für den Fahrzeugtyp **Citroen AX** ist für das Ziehen eines Anhängers bestimmt. Die Anhängerkupplung besitzt das Prüfzeichen "B".

Vorbedingungen für die Montage der Anhängerkupplung

Die Anhängerkupplung **C-005** darf nur an Fahrzeugen montiert und genutzt werden, deren Karosserie in einem einwandfreien technischen Zustand ist. Diese Elemente dürfen mechanisch nicht beschädigt werden. Die Anhängerkupplung darf nur entsprechend der folgenden Anleitungen montiert und genutzt werden.

Nutzungsbedingungen

Die Anhängerkupplung **C-005** besitzt ein Typenschild, das die Parameter für eine ordnungsgemäße und sichere Belastung der Kupplung angibt:

WR - max. zulässige Anhängelast
WM - max. zulässige Fahrzeugglast

Während der Nutzung sind die einzelnen Kupplungsteile in einem einwandfreien technischen Zustand zu halten und vor Korrosion zu schützen. Während des Schleppvorgangs ist der Anhänger zusätzlich mit einem Seil oder einer Kette von entsprechender Stärke mit dem Zugfahrzeug zu verbinden. Während der Nutzung der Anhängerkupplung sind von Zeit zu Zeit die Verschraubungen zu überprüfen und gegebenenfalls nachzuziehen.

Montageanleitung:

Die Anhängerkupplung C-005 besteht aus:

1. Gestell	- 1 Stück	8. Schraube M12x30	- 4 Stück
2. Kugelkupplung	- 1 Stück	9. Schraube M12x80	- 2 Stück
3. Steckdosenhalterung	- 1 Stück	10. Unterlegscheibe Ø 10,5	- 4 Stück
4. Flacheisen	- 1 Stück	11. Federring Ø 10,2	- 4 Stück
5. Spezielle Unterlegscheibe Ø40/ Ø12,2x2,5	- 2 Stück	12. Federring Ø 12,2	- 6 Stück
6. Distanzhülse Ø17,3/Ø12,2x47	- 2 Stück	13. Mutter M10	- 4 Stück
7. Schraube M10x30	- 4 Stück	14. Mutter M12	- 2 Stück

Um die Anhängerkupplung C-005 richtig zu montieren ist folgende Beschreibung einzuhalten:

1. Die Montage der Anhängerkupplung erfordert Anschnitt der hinteren Stoßstange. (Im unteren Teil Anschnitt bis ~15x130mm).
2. Für die Montagezeit das Ersatzrad mit Sicherung und die hintere Stoßstange entfernen.
3. Die Anhängerkupplung auseinanderschrauben.
4. Das Gestell (1) an die Außenseite des Karosseriestreifens, (damit vier vom Werk aus vorhandenen Öffnungen auf dem Karosseriestreifen sich mit den Gestellöffnungen decken), von innen des Karosseriestreifens, die Flacheisen (4) anlegen, die Schrauben M10x30(7) in die Öffnungen stecken und mit den Muttern M10(13), den Unterlegscheiben Ø 10,5(10), den Federringen Ø 10,2(11) verschrauben.
5. Auf dem linken und rechten Längsträger, die Öffnungen in die Distanzhülsen Ø17,3/Ø12,2x47(6) platziert werden, finden, die Seitenstützen des Gestells (1) mit den Längsträgern, mit den Schrauben M12x80(9), den speziellen Unterlegscheiben Ø40/ Ø12,2x2,5 (5), den Federringen Ø 12,2 (12) und den Muttern M12 (14) verschrauben.
6. Die hintere Stoßstange an den Wagen anlegen, die Stelle und Größe des Anschnitts markieren, den blockierenden Teil der Stoßstange ausschneiden.

7. Das Ersatzrad mit Sicherung und die hintere Stoßstange einbauen.
8. An das Gestell (1) die Kugelkupplung (2) mit den Schrauben M12x30(8), den Federringen Ø 12,2(12) anschrauben, gleichzeitig links der Kugelkupplung (2) die Steckdosenhalterung (3) anschrauben.
9. Alle Schraubverbindungen prüfen, ggf. festziehen.

**Die Einhaltung vorliegender Gebrauchsanleitung versichert richtige Montage
Und Nutzung der Anhängerkupplung C-005.**

Montage der Anhängerkupplung C-005 soll ins Fahrzeugschein eingetragen werden.
Achtung: Nach 1000 km sind die Schraubverbindungen nachzuprüfen. Die Kugel ist sauber einzuhalten und mit Schmierfett einzuschmieren. Eine Kugelschutz ist zu verwenden. Alle mechanischen Beschädigungen der Anhängerkupplung C-005 schließen weitere Nutzung aus. Die beschädigte Anhängerkupplung ist nicht reparierbar. Sollte die Art der Montage nicht eingehalten oder falsch genutzt werden, übernimmt der Hersteller keine Verantwortung für entstandenen Schaden.

Montageschema:

